

ഐ.ടി. അധിഷ്ഠിത വിദ്യാഭ്യാസം - ഫിസിക്സ്

**സ്കൂൾ അധ്യാപകർക്കുള്ള
കെ - ടെക് ലാബ്
പരിശീലന മൊഡ്യൂൾ
2009-2010**



IT @ School

SCERT

Directorate of Public Instruction
Department of General Education • Government of Kerala

K-Tech Lab Module *prepared by*

K. Suresh Babu, Co-ordinator, SPO, Poojappura

K. K. Sajeev, MTC, Attingal DEO

N. Kirubanand, MT, Palakkad DEO

Training Module for Teachers on K-Tech Lab
(Malayalam) • April 2009

Prepared and Published by IT@School Project on behalf of Education Department,
Govt. of Kerala, in association with SCERT - Kerala

ആമുഖം

കേരളത്തിൽ ഐ.ടി. പഠനത്തിൽ വ്യാപകമായ മാറ്റങ്ങൾ നടന്നു കൊണ്ടിരിക്കുകയാണല്ലോ. അനുദിനം മാറിக்கൊണ്ടിരിക്കുന്ന ലോകത്ത് വിവരസാങ്കേതികവിദ്യയുടെ സഹായത്തോടെയുള്ള പഠനപ്രക്രിയകളും മാറ്റങ്ങൾക്ക് വിധേയമായിക്കൊണ്ടിരിക്കുന്നു. ശാസ്ത്രവിഷയങ്ങൾ കമ്പ്യൂട്ടറിന്റെ സഹായത്തോടെ വിനിമയം ചെയ്യുന്നതിന്റെ പ്രാധാന്യം വർദ്ധിച്ചുവരികയാണ്.

നിരീക്ഷിച്ചും പരീക്ഷിച്ചും നടത്തുന്ന പഠനപ്രവർത്തനങ്ങൾ കുട്ടികളുടെ നിരീക്ഷണ പാടവവും പരീക്ഷണപാടവവും വർദ്ധിപ്പിക്കുന്നു. എന്നാൽ വളരെ വേഗത്തിൽ നടക്കുന്ന പ്രവർത്തനങ്ങൾ, അപകടകരങ്ങളായ വസ്തുക്കൾ ഉപയോഗിച്ചുനടത്തുന്ന പരീക്ഷണങ്ങൾ ഇവയെല്ലാം കൃത്യമായി ചെയ്യാൻ നമുക്ക് കഴിയുന്നില്ല. സാധാരണഗതിയിൽ ഇത്തരം പരീക്ഷണങ്ങൾ ചെയ്യുമ്പോൾ ലഭ്യമായ ഒന്നിലേറെ അളവുകളിൽനിന്നും അവയുടെ ശരാശരി എടുത്ത് യഥാർഥ വിലയായി അംഗീകരിക്കുകയാണ് ചെയ്യുന്നത്. എന്നാൽ ചില പ്രത്യേകതരം സെൻസറുകൾ ഉപയോഗിച്ച് കമ്പ്യൂട്ടർ സഹായത്തോടെ ഈ പരീക്ഷണങ്ങൾ കൃത്യതയോടെ ചെയ്യാൻ കഴിയും.

ഒരു പരീക്ഷണം നിരവധി കുട്ടികൾക്ക് ഒരേസമയം ചെയ്യാൻ സാധാരണഗതിയിൽ പ്രയാസമായിരിക്കും. എന്നാൽ സിമുലേറ്ററുകളുടെയും സോഫ്റ്റ്‌വെയറിന്റെയും സഹായത്തോടെ ഇത് ഏറ്റവും എളുപ്പം ചെയ്യാൻ കഴിയുന്നതോടെ കുട്ടികളുടെ പഠനപ്രവർത്തനം രസകരവും കാര്യക്ഷമവും ഇന്ററാക്ടീവ് രീതിയിലുള്ളതുമായിത്തീരുന്നു.

അനുദിനം മാറിക്കൊണ്ടിരിക്കുന്ന ശാസ്ത്ര-സാങ്കേതികവിദ്യയുടെ അനന്ത സാധ്യതകൾ വിദ്യാഭ്യാസരംഗത്ത് പ്രയോജനപ്പെടുത്തുന്നതിന് മുഴുവൻ അധ്യാപകരുടെയും സഹകരണം ഉറപ്പാക്കി പ്രതീക്ഷിക്കുന്നു.

തിരുവനന്തപുരം
25.04.2009

പൊതുവിദ്യാഭ്യാസ ഡയറക്ടർ
തിരുവനന്തപുരം

Blank Page

ഉള്ളടക്കം

1. ഒന്നാം ദിവസം	7
രാവിലെ 9.30 - 10.00 - രജിസ്ട്രേഷൻ	7
10.00 - 10.10 - പരിശീലനപരിപാടി വിശദീകരണം	7
10.10 - 10.40 ഐ.ടി. അധിഷ്ഠിത വിദ്യാഭ്യാസം പ്രാധാന്യം ചർച്ച	7
10.40 - 11.00 കെ-ടെക് ലാബ് പരിചയപ്പെടാം	8
11.00 - 11.30 കെ-ടെക് ലാബ് സോഫ്റ്റ്‌വെയർ ഇൻസ്റ്റലേഷൻ .	9
11.30 - 12.30 കെ-ടെക് ലാബ്-ഇന്റർഫേസ് പരിചയപ്പെടൽ	10
12.30 - 1.00 ലഘു വൈദ്യുത സർക്കിട്ട്.....	14
2.00 - 4.00	
വോൾട്ടേജ് അളക്കാം	15
വോൾട്ടേജ് പ്രോബ്	16
സെല്ലുകൾശ്രേണിയിൽ	16
സെല്ലുകൾ സമാന്തരമായി	18
ബൾബുകൾ ശ്രേണിയിൽ	18
ബൾബുകൾ സമാന്തരമായി.....	19
2. രാമം ദിവസം	19
രാവിലെ 9.30 - 10.00	
ഒന്നാംദിവസത്തെ പ്രവർത്തനങ്ങളുടെ അവലോകനം.....	19
10.00 - 1.00	
പ്രതിരോധകങ്ങൾ ശ്രേണിയിൽ.....	19
പ്രതിരോധകങ്ങൾ സമാന്തരമായി.....	20
ഓം നിയമം	21
റിയോസ്റ്റാറ്റ്	22
എ.സി	23
ഡയോഡ് സർക്കിട്ടിൽ.....	24

2.00- 3.30

ഹാഫ് വേവ് റെക്റ്റിഫിക്കേഷൻ	24
ഫുൾവേവ് റെക്റ്റിഫിക്കേഷൻ	25
ട്രാൻസിസ്റ്ററുകൾ സർക്കിട്ടിൽ	25
ലിനിയർ ക്രിസ്റ്റൽ ഡിസ്പ്ലേ.....	26

3.30- 4.00

സ്കൂൾതല ഇംപ്ലിമെന്റേഷൻ -പ്ലാനിംഗ്-ചർച്ച	26
---	----

ഒന്നാം ദിവസം

രൂപീകരിക്കേ ധാരണകൾ

1. ഐ.ടി. അധിഷ്ഠിത വിദ്യാഭ്യാസത്തിന്റെ പ്രാധാന്യം.
2. കെ-ടെക് ലാബ് സോഫ്റ്റ്‌വെയർ ഇൻസ്റ്റലേഷൻ
3. വൈദ്യുത സർക്കിട്ടുകൾ തയ്യാറാക്കി പ്രവത്തിപ്പിക്കാൻ കെ-ടെക് ലാബ്

09.30 - 10.00 രജിസ്ട്രേഷൻ
 10.00 - 10.40

പരിശീലനപരിപാടി വിശദീകരണം -

ഐ.ടി. അധിഷ്ഠിത വിദ്യാഭ്യാസം പ്രാധാന്യം - ചർച്ച

വിദ്യാഭ്യാസ പരിഷ്കരണ പ്രക്രിയയിൽ കേരളം എന്നും മറ്റ് സംസ്ഥാനങ്ങളെക്കാൾ മികവ് പുലർത്തിയിരുന്നു. ദേശീയതലത്തിൽ വിദ്യാഭ്യാസ കാഴ്ചപ്പാട് രൂപപ്പെടുത്തുന്നതിൽ നമ്മുടെ സംസ്ഥാനം മാതൃകയാണ്. വികസിച്ചു കൊണ്ടിരിക്കുന്ന ബോധനതന്ത്രങ്ങളാണ് ഇത് സാധ്യമാക്കിയത്. ഈ പശ്ചാത്തലത്തിലാണ് വിവരവിനിമയ സാങ്കേതിക വിദ്യയുടെയും ഐറ്റി സഹായപഠനത്തിന്റെയും പ്രസക്തിയെക്കുറിച്ച് നാം അന്വേഷിക്കുന്നത്. നൂതന ശാസ്ത്ര സാങ്കേതിക വിദ്യയുടെ ദ്രുതഗതിയിലുള്ള വളർച്ച സമസ്ത മേഖലകളെയും സ്വാധീനിച്ചു കൊണ്ടിരിക്കുകയാണ്. ആധുനിക കാലഘട്ടത്തിൽ അടിസ്ഥാനജീവിത നൈപുണികളിലൊന്നായി ഐ.ടി. നൈപുണികൾ മാറിക്കഴിഞ്ഞു.

ക്ലാസ്സ് റൂം ടീച്ചിങ്ങിൽ Audio Visual ഉപകരണങ്ങൾ സ്ഥാനം വഹിച്ചിരുന്നു. പഠനപ്രവർത്തനങ്ങളിലൂടെ കുട്ടി സ്വയം അറിവ് സൃഷ്ടിക്കുന്ന ബോധന തന്ത്രം ഉപയോഗിക്കുന്ന ഈ കാലഘട്ടത്തിൽ Intractive software കൾ ഉപയോഗിച്ചു കൊള്ള I.T. സഹായക പഠനത്തിന്റെ പ്രസക്തി വർദ്ധിച്ചു വരുന്നു.

പ്രൊഫ. U.R. റാവുവിന്റെ നേതൃത്വത്തിലുള്ള സമിതി തയ്യാറാക്കിയ IT Vision 2010 എന്ന റിപ്പോർട്ടിൽ സൂചിപ്പിക്കുന്നത് അദ്ധ്യാപക ശാക്തീകരണം, ഫലപ്രദമായ കരിക്കുലം വിനിമയം, IT നൈപുണികൾ സ്വായത്തമാക്കാനുള്ള അവസരം സൃഷ്ടിക്കൽ, എന്നിവ ഐ.ടി. പഠനത്തിന്റെ ലക്ഷ്യമാകണം എന്നാണ്. കേരള ഗവർണ്ണറുടെ നയപ്രഖ്യാപനപ്രസംഗത്തിലും ഇന്ന് നടക്കുന്ന IT വിദ്യാഭ്യാസം IT സഹായക പഠനമായി മാറണമെന്ന് വ്യക്തമാക്കിയിട്ടു്.

മാറിവരുന്ന സമൂഹത്തിൽ ഉദ്പാദനോപാധികളുടെ കൂട്ടത്തിൽ ഏറ്റവും പ്രധാന

ഘടകം വിജ്ഞാനമായി മാറിയിരിക്കുന്നു. ഈ വിജ്ഞാനോൽപ്പാദനപ്രക്രിയയും വിനിമയവും എളുപ്പമാക്കുന്ന സാങ്കേതിക വിദ്യ എന്ന തരത്തിൽ ഐ.ടി. യുടെ പ്രാധാന്യം ഏറെയാണ്. അതുകൊണ്ട് വളർന്നുവരുന്ന പൗരസമൂഹത്തിന് വിവര-വിനിമയ സാങ്കേതിക വിദ്യയുടെ അധീശത്വം അവകാശപ്പെടാൻ കഴിയണം.

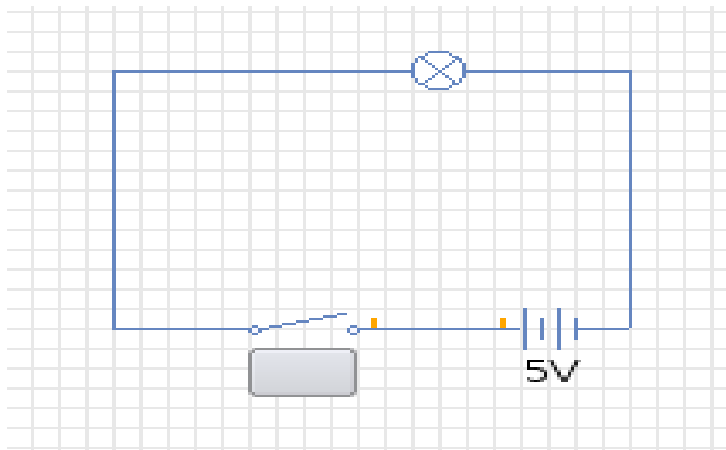
ഫലപ്രദമായ കരിക്കുലം വിനിമയം, അധ്യാപക ശാക്തീകരണം, വിവര വിനിമയ നേട്ടങ്ങൾ പ്രയോജനപ്പെടുത്തി വിവര ശേഖരണത്തിനും, വിനിമയത്തിനും കുട്ടികളെയും അധ്യാപകരെയും സജ്ജമാക്കാൻ, ഐ.ടി. നൈപുണികളുടെ വിനിമയം, പഠനപ്രവർത്തനങ്ങൾക്കനുയോജ്യമായ softwareകൾ ഉപയോഗിക്കാൻ തുടങ്ങിയ ലക്ഷ്യങ്ങൾ മുൻനിർത്തി I.T. സഹായ പഠനത്തിന്റെ പ്രസക്തിയും പ്രാധാന്യവും കൂടുതൽ അന്വേഷിക്കേണ്ടതായിരിക്കുന്നു.

പരമ്പരാഗത പഠനരീതികൾ മത്സരാധിഷ്ഠിത സമൂഹത്തിൽ പഠിതാവിന്റെ നിലനിൽപ്പിനെ തന്നെ ചോദ്യം ചെയ്യുന്നതിനാൽ സാങ്കേതികവിദ്യയുമായി ഉൾചേർന്ന നൂതന ബോധന തന്ത്രങ്ങൾ കുട്ടികൾക്ക് അനുഭവവേദ്യമാകണം. കൂടാതെ വിജ്ഞാനസമ്പുഷ്ടമായ മൾട്ടിമീഡിയ സങ്കേതങ്ങളും കമ്പ്യൂട്ടറധിഷ്ഠിത പഠനപ്രവർത്തനങ്ങളും കുട്ടിയ്ക്ക് തന്റെ പഠനത്തിൽ സ്വയം ഉപയോഗിക്കാൻ കഴിയുകയും വേണം. വിവര വിനിമയ സാങ്കേതിക വിദ്യയ്ക്ക് മാറിയ പഠനാന്തരീക്ഷത്തിലുള്ള സ്വാധീനം ഒരുതരത്തിലും തള്ളിക്കളയാനാവില്ല. അറിവിന്റെ നിർമ്മാണത്തിനും പുനഃക്രമീകരണത്തിനും ഓരോ കുട്ടിയേയും പ്രാപ്തനാക്കി വിദ്യാഭ്യാസ രംഗത്ത് മാറ്റങ്ങൾ സൃഷ്ടിക്കാൻ ഐ.ടി. സഹായപഠനത്തിന് നിർണ്ണായക പങ്ക് വഹിക്കാനാകും.

10.40 a.m. - 11.00 a.m. കെ-ടെക് ലാബ് പരിചയപ്പെടാം

കെ-ടെക് ലാബ് - വൈദ്യുത സർക്വീട്ട്

ഒരു സിമിച്ച്, ബാറ്ററി, ബൾബ് ഇവ ഉപയോഗിച്ച് ഒരു ലഘു വൈദ്യുത സർക്വീട്ട്



ട്രെയിനർ കെ-ടെക് ലാബ് സോഫ്റ്റ്‌വെയറിൽ തയ്യാറാക്കി പ്രവർത്തിപ്പിച്ച് കാണിക്കുന്നു.

കെ-ടെക് ലാബ് - സോഫ്റ്റ്‌വെയർ

വിവിധതരം സർക്കിട്ടുകൾ (ഇലക്ട്രിക്കൽ, ഇലക്ട്രോണിക്സ്) നിർമ്മിച്ചു പരീക്ഷണങ്ങൾ ചെയ്യാൻ സഹായിക്കുന്ന ഒരു സ്വതന്ത്ര സോഫ്റ്റ്‌വെയർ സങ്കേതമാണ് കെ-ടെക് ലാബ്. വിവിധതരം ഇലക്ട്രോണിക് ഘടകങ്ങളായ റെസിസ്റ്റർ, ഡയോഡ്, സിച്ച്, ട്രാൻസിസ്റ്റർ, മൈക്രോകൺട്രോളറുകൾ എന്നിവ പ്രവർത്തിപ്പിക്കാൻ ഈ സോഫ്റ്റ്‌വെയർ വളരെയേറെ സഹായകമാണ്. GUI രീതിയായതിനാൽ ഇത് ഉപയോഗിക്കാൻ വളരെ എളുപ്പമാണ്. ഇലക്ട്രോണിക് സർക്കിട്ടുകൾക്കാവശ്യമായ ഘടകങ്ങൾ മൗസ് ഉപയോഗിച്ച് അനായാസം വർക്ക് ഏരിയയിലേക്ക് ഡ്രാഗ് ചെയ്യാൻ സാധിക്കും. സർക്കിട്ടിലെ പിന്നുകൾ തമ്മിൽ മൗസ് ഉപയോഗിച്ച് ബന്ധിപ്പിക്കുമ്പോൾത്തന്നെ സർക്കിട്ട് സ്വയം രൂപപ്പെടുന്നു. ഓരോ ഘടകത്തിന്റെയും സവിശേഷതകൾ മൗസ് പോയിന്റർ വയ്ക്കുമ്പോൾത്തന്നെ മനസ്സിലാക്കാൻ സാധിക്കുന്നു. ഒരു ക്ലാസിലെ വിദ്യാർത്ഥികൾക്ക് ഗ്രൂപ്പുകളായിപ്പോലും യഥാർത്ഥ വസ്തുക്കൾക്കെ് ഒരേ സമയം ചെയ്യാൻ കഴിയാത്ത പരീക്ഷണങ്ങൾ സോഫ്റ്റ്‌വെയറിന്റെ സഹായത്തോടെ ഓരോ കുട്ടിക്കും ചെയ്യാൻ കഴിയുന്നു. ഇങ്ങനെ യഥാർത്ഥ വസ്തുക്കൾക്ക് ഉാകുന്ന നഷ്ടം ഒഴിവാക്കാനും വളരെ വേഗത്തിൽ സർക്കിട്ടുകൾ രൂപപ്പെടുത്താനും കഴിയുന്നു. കൂടാതെ എത്ര പ്രാവശ്യം വേണമെങ്കിലും ആവർത്തിക്കാനും കഴിയുന്നു.

11.00 - 11.30 കെ-ടെക് ലാബ് സോഫ്റ്റ്‌വെയർ ഇൻസ്റ്റലേഷൻ

സിസ്റ്റത്തിലെ ലിനക്സ് വെർഷൻ 3.0.1 ആണെങ്കിൽ

ഐ.ടി.@സ്കൂൾ ഗ്നു/ലിനക്സ് വെർഷൻ 3.0.1 2007 CD-2 ഡ്രൈവിലിട്ടതിനുശേഷം Synaptic Package Manager തുറക്കുക. (Desktop —> Administration —> Synaptic Package Manager) Give Root Password Edit —> Add CD Rom എന്ന ഓപ്ഷനിൽ ക്ലിക്ക് ചെയ്യുമ്പോൾ പ്രത്യക്ഷപ്പെടുന്ന വിൻഡോയിൽ OK ക്ലിക്ക് ചെയ്യുക. മറ്റൊരു CD ആവശ്യപ്പെടുന്ന വിൻഡോവിൽ 'No' ക്ലിക്ക് ചെയ്യുക.

മെനുബാറിലെ Edit —> Mark Packages for Task —> Check IT@School GNU/Linux CD2 —> OK —> Mark —> Apply —> തുടർന്നുവരുന്ന ജാലകനിർദ്ദേശം അനുസരിച്ചു പ്രവർത്തിക്കുക.

സിസ്റ്റത്തിലെ ലിനക്സ് വെർഷൻ 3.2 ആണെങ്കിൽ

ഐ.ടി.@സ്കൂൾ ഗ്നു/ലിനക്സ് 3.2 വിന്റെ സി.ഡി 2 ഡ്രൈവിലിടുക.

Desktop —> Synaptic Package Manager —>

Give Route Password

Edit —>

Add CD Rom —> OK

മറ്റൊരു സീഡി അന്വേഷിക്കുന്ന വിൻഡോയിൽ NO ക്ലിക്ക് ചെയ്യുക.

Search —> ktechlab—>

Select —> ktechlab

Right Click --> Mark for Installation

Similarly Mark gpsim, gputils for installation

Apply —> Apply

ഇൻസ്റ്റലേഷൻ ഫിനിഷ് ചെയ്യുമ്പോൾ വിൻഡോ ക്ലോസ് ചെയ്യുക.

11.30 a.m. – 12.30 p.m. കെ-ടെക് ലാബ് ഇന്റർഫേസ് പരിചയപ്പെടൽ

Linux 3.0.1-ൽ

Application —> Education —> K Tech Lab എന്ന ക്രമത്തിൽ ക്ലിക്ക് ചെയ്യുമ്പോൾ കെ-ടെക് ലാബ് സോഫ്റ്റ്‌വെയറിന്റെ വിൻഡോ തുറന്നുവരും.

ലിനക്സ് 3.2 വെർഷൻ ആണെങ്കിൽ Press Alt+F2. Run application എന്ന വിൻഡോ തുറന്നുവരുന്നു. അതിൽ ktech lab എന്ന് ടൈപ്പ് ചെയ്ത് എന്റർ ചെയ്യുമ്പോൾ സോഫ്റ്റ്‌വെയർ തുറന്നുവരും.

ഡെസ്ക്ടോപ്പിൽ ഒഴിഞ്ഞ സ്ഥലത്ത് റൈറ്റ് ക്ലിക്ക് ചെയ്തുകിട്ടുന്ന മെനുവിൽ Create launcher സെലക്ട് ചെയ്യുക. തുറന്നുവരുന്ന ജാലകത്തിൽ Basic Tab ൽ Name- K Tech Lab എന്നും command-ktech lab എന്നും ടൈപ്പ് ചെയ്യുക. No icon എന്ന ബട്ടണിൽ ക്ലിക്ക് ചെയ്ത് യോജിച്ച ഐക്കൺ തിരഞ്ഞെടുക്കാവുന്നതാണ്. OK ക്ലിക്ക് ചെയ്യുമ്പോൾ ktechlab എന്ന പേരിൽ ഡെസ്ക്ടോപ്പിൽ ഐക്കൺ പ്രത്യക്ഷമാകുന്നു. അതിൽ ഡബിൾ ക്ലിക്ക് ചെയ്ത് സോഫ്റ്റ്‌വെയറിൽ പ്രവേശിക്കാം.

മെനുബാറിലെ File മെനുവിൽനിന്നും New ക്ലിക്ക് ചെയ്ത് Circuit എന്ന ഫയൽ ടൈപ്പ് സെലക്ട് ചെയ്ത് OK നൽകുക. ഇതിനുപകരം ctrl+N നൽകിയാലും മതി. ഇടതുവശത്ത് വിവിധ ഇലക്ട്രോണിക് ഘടകങ്ങളും വലത്വശത്ത് വർക്ക് ഏരിയയും ദൃശ്യമാകും.

Component Tab:

കെ-ടെക് ലാബിൽ ഉപയോഗിക്കാവുന്ന വിവിധതരം ഇലക്ട്രോണിക് ഘടകങ്ങൾ അടങ്ങിയിരിക്കുന്ന ടാബ് ആണിത്. ഇവയിൽ വിവിധതരം വൈദ്യുത സ്രോതസ്സുകൾ, Discrete components, സിച്യൂകൾ, ഔട്ട്പുട്ട് ഉപകരണങ്ങൾ, Logic components, കണക്ഷൻ, ഇൻഗ്രേറ്റഡ് ചിപ്സ് ഇവയെല്ലാം ലഭ്യമാണ്.

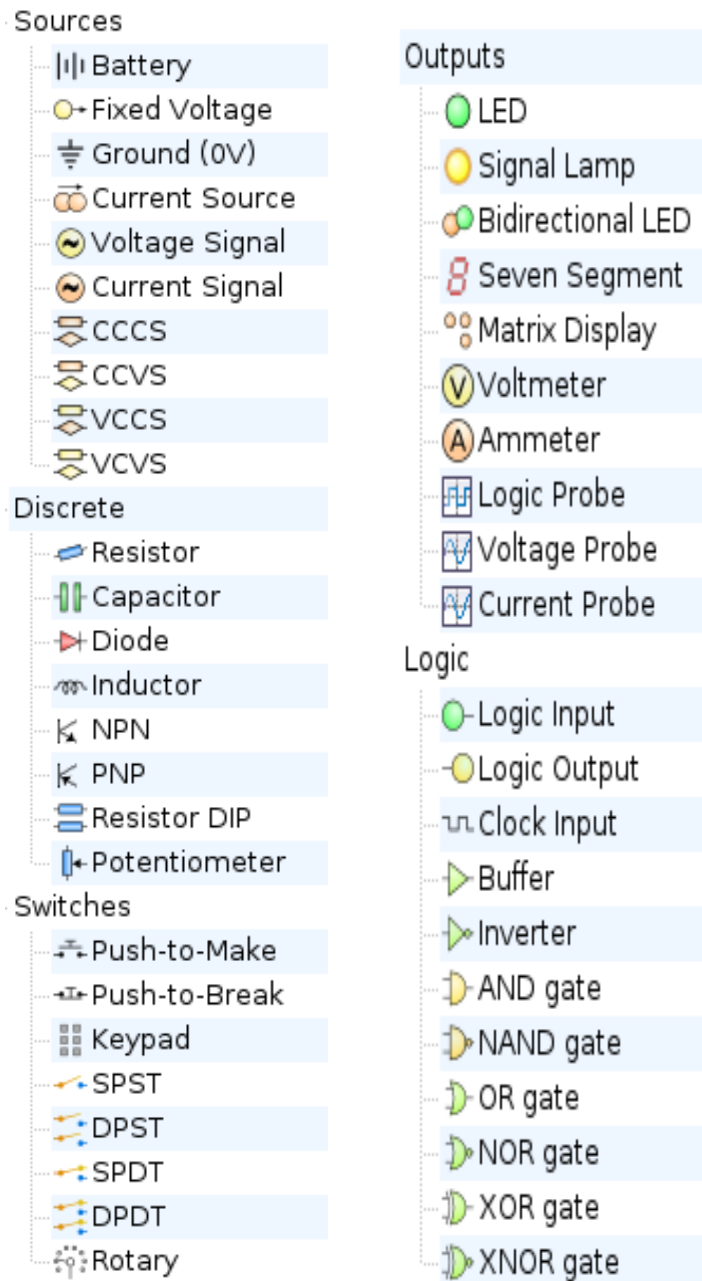
വർക്ക് ഏരിയ

ഇലക്ട്രോണിക് സർക്യൂട്ടുകൾ നിർമ്മിക്കുന്ന ഇടമാണിത്.

Oscilloscope

സിഗ്നലുകളുടെ വേവ് ഫോം ഗ്രാഫിക്കൽ രൂപത്തിൽ മനസ്സിലാക്കാൻ സഹായിക്കുന്നു.

Assignment:- Component Tab-ലെ ഓരോ ഘടകങ്ങളേയും തിരിച്ചറിയുക.



Sources

വിവിധതരം വോൾട്ടേജ്, കർ സ്രോതസുകൾ ഈ വിഭാഗത്തിൽപ്പെടുന്നു.

Discrete

പ്രതിരോധകങ്ങൾ, കൻസറുകൾ, ഡയോഡുകൾ, ട്രാൻസിസ്റ്ററുകൾ തുടങ്ങിയവ ഈ വിഭാഗത്തിൽ ഉൾപ്പെടുത്തിയിരിക്കുന്നു.

Switches

Push to make, Single Pole, Single Throw - തുടങ്ങിയ വിവിധതരം സ്വിച്ചുകൾ അടങ്ങിയിരിക്കുന്ന വിഭാഗമാണിത്.

Outputs

LED, Signal Lamp - തുടങ്ങിയ ഔട്ട്പുട്ട് കമ്പോണന്റുകളും വോൾട്ട് മീറ്റർ, അമീറ്റർ, ഓസിലോസ്കോപ്പ് പ്രോബുകൾ തുടങ്ങിയ അളവ് ഉപകരണങ്ങളും ഇതിലുൾപ്പെടുന്നു.

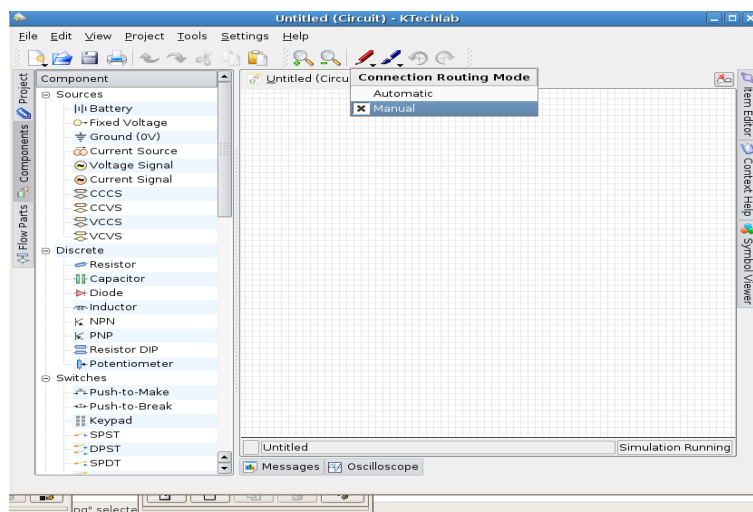
കെ-ടെക് ലാബ് ഇലക്ട്രോണിക് സർക്കിട്ടുകൾ

സർക്കിട്ടിനാവശ്യമായ ഘടകങ്ങൾ കമ്പോണന്റ് ടാബിൾനിന്നും ഡ്രാഗ് ചെയ്ത് വർക്ക് ഏരിയയിലേക്ക് കൊണ്ടുവരുന്നതാണ്.

ഘടകങ്ങൾ തമ്മിലുള്ള കണക്ഷൻ രൂപീകരണത്തിൽ ചെയ്യാം.

മാനുവലായും ആട്ടോമാറ്റിക് ആയും കണക്ഷൻ റൂട്ട് തെരഞ്ഞെടുക്കാം.

1. ഓട്ടോമാറ്റിക് : ടൂൾബാറിലെ കണക്ഷൻ റൂട്ടിംഗ് മോഡിലെ Automatic സെലക്റ്റ് ചെയ്യുക. കണക്ട് ചെയ്യേ ഘടകത്തിന്റെ ഒരു ലീഡിൽ മൗസ് പോയിന്റർ എത്തിക്കുമ്പോൾ പോയിന്ററിന്റെ ആകൃതിക്ക് മാറ്റം സംഭവിക്കും. അപ്പോൾ Drag



ചെയ്ത് മറ്റേ ഘടകത്തിന്റെ ലീഡ് വരെ എത്തിക്കുമ്പോൾ ലൈനിന്റെ നിറം മാറുകയും മൗസ് സ്വതന്ത്രമാകുമ്പോൾ കണക്ഷൻ പൂർത്തിയാകുകയും ചെയ്യുന്നു.

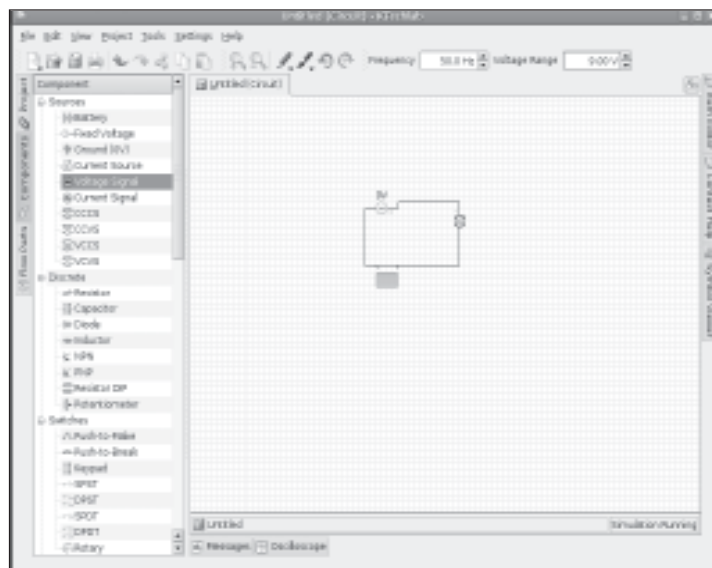
2. മാനുവൽ: ടൂൾബാറിലെ കണക്ഷൻ റൂട്ടിംഗ് മോഡിലെ Manual സെലക്റ്റ് ചെയ്യുക. ഈ രീതിയിൽ രൂ ഇലക്ട്രോണിക് ഘടകങ്ങളിലെ ലീഡുകൾ തമ്മിൽ കണക്ട് ചെയ്യണമെന്നിരിക്കട്ടെ. ആദ്യത്തെ ലീഡിനുസമീപം മൗസ് പോയിന്റർ എത്തിക്കുമ്പോൾ അതിന്റെ ആകൃതിക്ക് മാറ്റം വരുന്നു. അപ്പോൾ ക്ലിക്ക് ചെയ്ത് നാം ഉദ്ദേശിക്കുന്ന പാതയിൽ മൗസ് ചലിപ്പിക്കുക. വളവ് വേദിത്ത് മൗസ് ക്ലിക്ക് ചെയ്ത് ചലിപ്പിക്കുക. രാമത്തെ ലീഡിൽ എത്തുമ്പോൾ ലൈനിന്റെ നിറം മാറുകയും വീും ക്ലിക്ക് ചെയ്യുമ്പോൾ കണക്ഷൻ പൂർത്തിയാകുകയും ചെയ്യുന്നു.

NB: ഏതെങ്കിലും വിധത്തിൽ മൗസ് പോയിന്റർ സാധാരണ ആകൃതിയിൽ അല്ലെങ്കിൽ റെറ്റ് ക്ലിക്ക് ചെയ്താൽ മതിയാകും.

ഇലക്ട്രോണിക് ഘടകങ്ങളുടെ ഓറിയന്റേഷൻ വ്യത്യാസപ്പെടുത്തൽ
വർക്ക് ഏരിയയിൽ ഇലക്ട്രോണിക് ഘടകങ്ങളിൽവെച്ച് Rt click ചെയ്ത് ആവശ്യാനുസരണം ഓറിയന്റേഷൻ മാറ്റാവുന്നതാണ്.

ആട്രിബ്യൂട്ട് മാറ്റൽ

നിറം, വില എന്നിവ മാറ്റുന്നതിന് ഇലക്ട്രോണിക് ഘടകങ്ങളിൽ ക്ലിക്ക് ചെയ്യുമ്പോൾ തുറന്നുവരുന്ന ടൂൾബാറിലെ കോമ്പോ ബോക്സിൽ മാറ്റങ്ങൾ വരുത്താം.

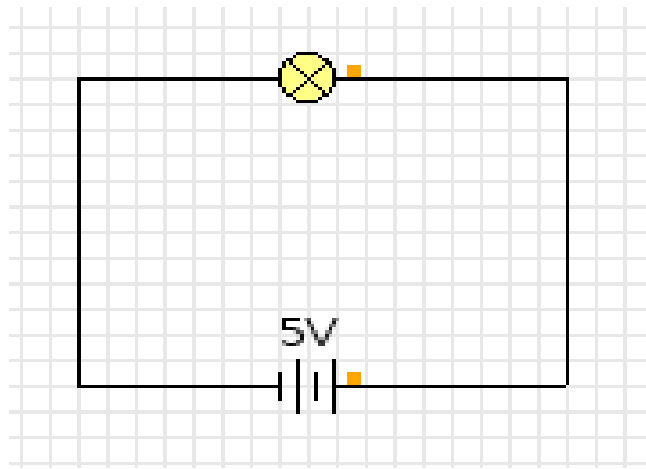


പരീക്ഷണങ്ങൾ

12.30 - 1.00 ലഘു വൈദ്യുത സർക്വീട്ട്

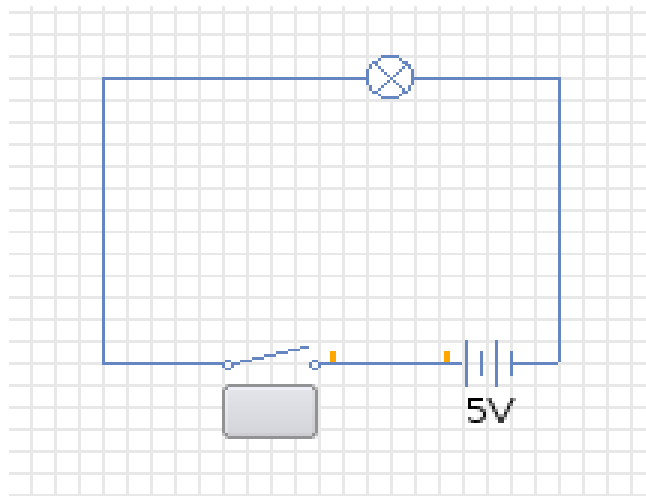
1. K-Techlab ഉപയോഗിച്ചു നമുക്ക് ഒരു ലഘു സർക്വീട്ട് നിർമ്മിക്കാം.

കെ-ടെക് ലാബ് സോഫ്റ്റ്‌വെയർ തുറക്കുക. File —> New —> Circuits. ലഘുസർക്വീട്ടിനാവശ്യമായ ഒരു സിഗ്നൽ ലാമ്പ് എന്നിവ കമ്പോണന്റ് ടാബിൾനിന്നും വർക്ക് ഏരിയയിലേക്ക് ഡ്രാഗ് ചെയ്തിടുക. താഴെ കൊടുത്തി



രിക്കുന്ന ചിത്രത്തിൽ കാണുന്നതുപോലെ മൗസ് ഉപയോഗിച്ച് ഘടകങ്ങളെ കണക്ട് ചെയ്യുക.

ഇനി ഒരു സിച്ച് കൂടി ഉപയോഗിച്ചാൽ സിഗ്നൽ ലാമ്പിന്റെ പ്രവർത്തനം



നിയന്ത്രിക്കാൻ കഴിയും. ഈ സർക്കിട്ടിൽ ഒരു സിമിച്ച് കൂടി ഉൾപ്പെടുത്തുന്നതെങ്ങനെയെന്ന് നോക്കാം.

സർക്കിട്ടിലെ ഒരു കണക്ടിംഗ് വയറിൽ മൗസ് ഉപയോഗിച്ച് ഡ്രാഗ് ചെയ്ത് ഡിലീറ്റ് ബട്ടൺ അമർത്തുക. കമ്പോണൻസിൽ നിന്ന് SPST (Single Pole Single Throw) ഉൾപ്പെടുത്തുക. വീണ്ടും ഉപകരണങ്ങൾ തമ്മിൽ കണക്ട് ചെയ്യുക. ഇനി സിമിച്ച് പ്രവർത്തിപ്പിച്ച് നോക്കൂ.

സിമിച്ച് പേര് നൽകണമെങ്കിൽ സിമിട്ടിൽ ക്ലിക്ക് ചെയ്യുമ്പോൾ ടൂൾബാറിൽ പ്രത്യക്ഷപ്പെടുന്ന ബട്ടൺ ടെക്സ്റ്റിൽ ലേബൽ നൽകാം. ടൂൾബാറിലുള്ള ഡ്രോയിംഗ് ടൂൾ ഉപയോഗിച്ച് Text, Line, Arrow, Ellipse, Rectangle തുടങ്ങിയവ ഉൾപ്പെടുത്താൻ കഴിയുന്നതാണ്.

ഈ സർക്കിട്ട് എങ്ങനെ സേവ് ചെയ്യാം

File --> Save --> Give Filename as simplecircuit.circuit.

ഇവിടെ .circuit എന്നത് കെ-ടെക് ലാബ് സർക്കിട്ട് ഫയലുകളുടെ എക്സ്റ്റൻഷൻ ആണ്.

സേവ് ചെയ്ത ഫയൽ എങ്ങനെ തുറക്കാം

1. കെ-ടെക് ലാബ് സോഫ്റ്റ്‌വെയർ തുറക്കുക; File --> Open --> Browse for the saved file--> select the file --> Open

or

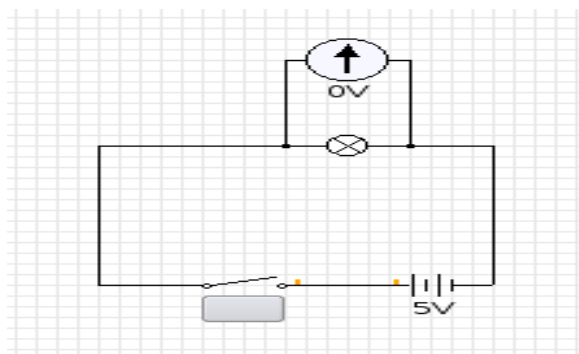
2. സേവ് ചെയ്ത ഫയലിൽ റൈറ്റ് ക്ലിക്ക് ചെയ്യുക. open with --> open with other application --> use a custom command --> K Tech Lab Open

NB: Custom command ആദ്യതവണ മാത്രം കൊടുത്താൽ മതിയാകും.

തുടർന്നുള്ള അവസരങ്ങളിൽ open with K Tech Lab എന്ന ഓപ്ഷൻ സ്വീകരിക്കാൻ കഴിയും.

2 PM to 4 PM

വോൾട്ടേജ് അളക്കാനും

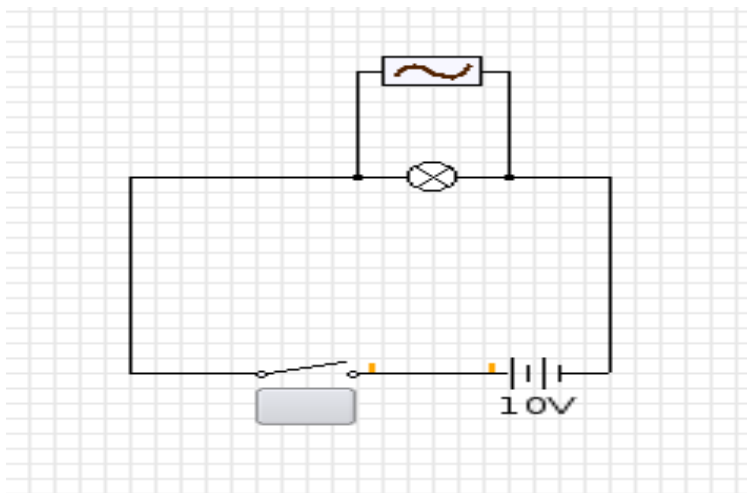


ചിത്രത്തിലേതുപോലെ ഒരു സർക്യൂട്ട് നിർമ്മിക്കുക. സിച്ച് അമർത്തുമ്പോൾ വോൾട്ട് മീറ്ററിന്റെ ചലനവും റീഡിംഗും നിരീക്ഷിക്കുക.

സെല്ലിൽ ക്ലിക്ക് ചെയ്യുക. ടൂൾബാറിൽ വോൾട്ടേജ് മാറ്റാനുള്ള ഓപ്ഷൻ ലഭിക്കും. വോൾട്ടേജ് മാറ്റി പരീക്ഷണം ആവർത്തിക്കാം.

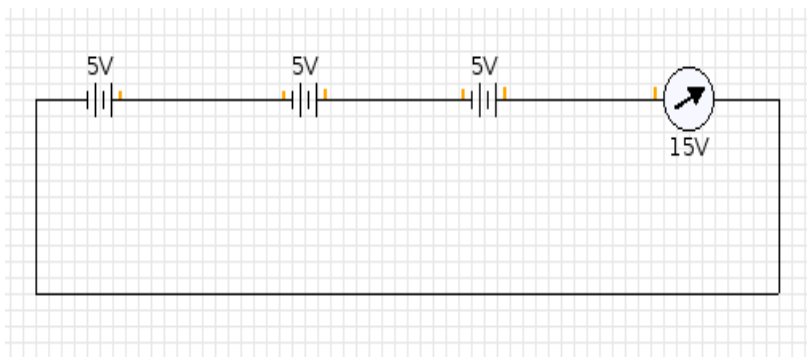
വോൾട്ടേജ് പ്രോബ്

കഴിഞ്ഞ പരീക്ഷണത്തിൽ നിന്ന് വോൾട്ട് മീറ്റർ ഒഴിവാക്കുക. പകരം വോൾട്ടേജ് പ്രോബ് ഉൾപ്പെടുത്തുക.



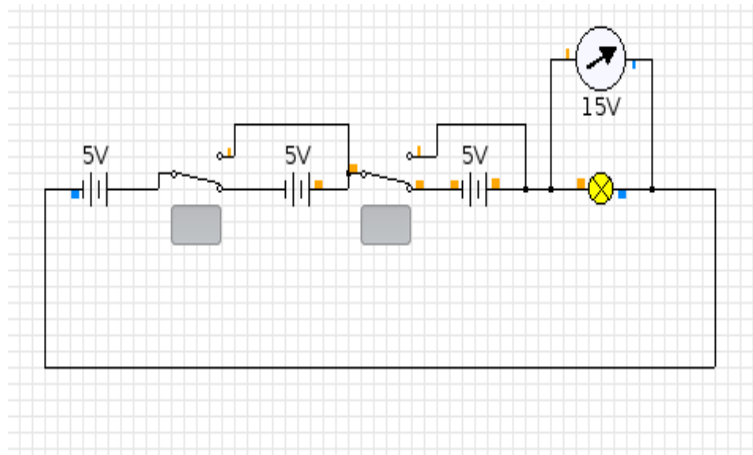
Oscilloscope എന്ന ടാബിൾ ക്ലിക്ക് ചെയ്ത് വോൾട്ടേജ്-ട്രൈഗ്ഗറർ നിരീക്ഷിക്കുക. സർക്യൂട്ടിലെ സിച്ച് പ്രവർത്തിപ്പിക്കുമ്പോൾ ഓസിലോസ്കോപ്പിലും ബൾബിലും ഉറപ്പായ മാറ്റങ്ങൾകൂടി നിരീക്ഷിക്കുക.

സെല്ലുകൾ ശ്രേണിയിൽ

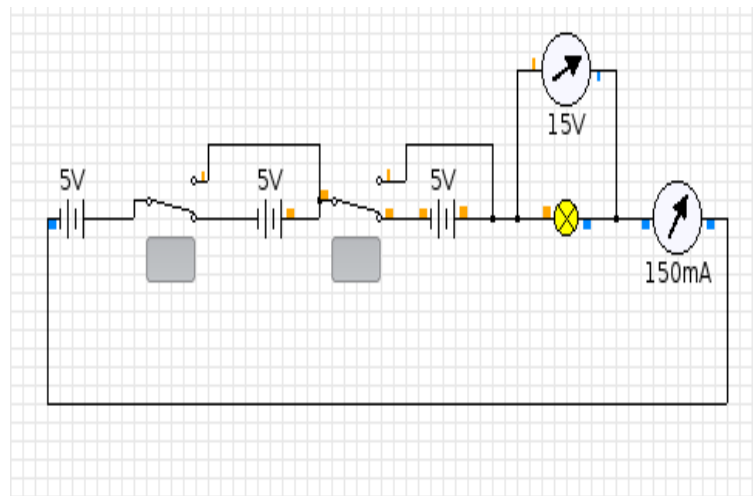


ചിത്രത്തിൽ കാണുന്നതുപോലെ കെ-ടെക് ലാബിൽ സർക്യൂട്ട് നിർമ്മിച്ച് വോൾട്ട് മീറ്റർ റീഡിംഗ് നിരീക്ഷിക്കുക.

സെല്ലുകളുടെ വോൾട്ടേജിന്റെ തുകയും വോൾട്ട് മീറ്റർ റീഡിംഗും പരിശോധിക്കുക.



സർക്കിട്ടിലെ ഒരു സെല്ലിന്റെ വോൾട്ടേജ് മാറ്റി നോക്കാം. സഹല വോൾട്ടേജിലുള്ള മാറ്റം നിരീക്ഷിക്കാം.

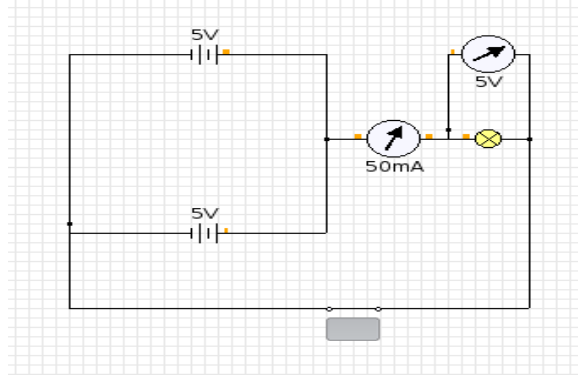


സെല്ലുകൾക്കിടയിൽ SPDT സിമ്മുകൾ കണക്ട് ചെയ്ത് ഈ സർക്കിട്ട് പരിഷ്കരിക്കാം.

സിമ്മുകളിൽ ഒന്നുമാത്രം ഓണാക്കുമ്പോഴും എല്ലാ സിമ്മുകളും ഒരുമിച്ച് ഓണാക്കുമ്പോഴും സഹലവോൾട്ടതയിലുള്ള മാറ്റങ്ങൾ നിരീക്ഷിച്ച് അറിയുക.

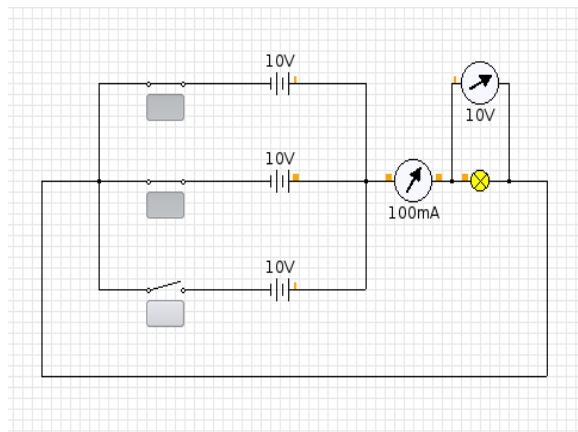
സർക്കിട്ടിൽ, ചിത്രത്തിൽ കാണുന്നതുപോലെ അമ്മീറ്റർകൂടി ഉൾപ്പെടുത്തി വൈദ്യുത പ്രവാഹവും അളക്കുവാൻ കഴിയും.

സെല്ലുകൾ സമാന്തരമായി

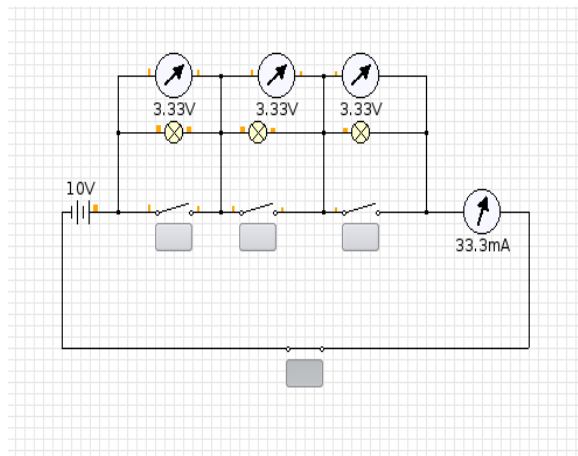


ചിത്രത്തിൽ കാണുന്നതുപോലെ സർക്കിട്ട് കെ-ടെക് ലാബിൽ നിർമ്മിച്ച് വോൾട്ട് മീറ്റർ റീഡിംഗ് നിരീക്ഷിക്കാം.

സെല്ലുകളുടെ സമാന്തര സർക്കിട്ടിൽ സ്വിച്ചുകൂടി ഉൾപ്പെടുത്തി പരീക്ഷണം ആവർത്തിക്കുക.

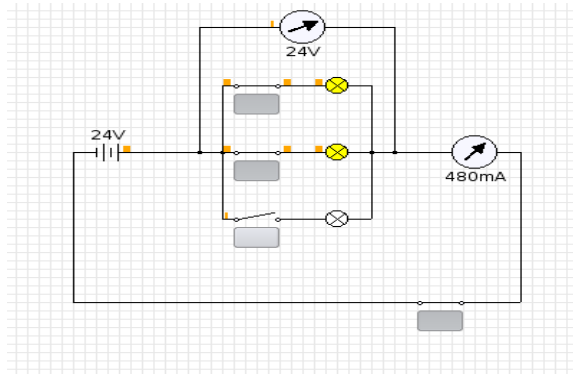


ബൾബുകൾ ശ്രേണിയിൽ



ചിത്രത്തിലേതുപോലെ ബൾബുകൾ ശ്രേണിയിൽ ബന്ധിപ്പിച്ചിരിക്കുന്ന ഒരു സർക്യൂട്ട് നിർമ്മിക്കുക. ഓരോ ബൾബിനെയും സർക്യൂട്ടിൽ ഉൾപ്പെടുത്താനും ഒഴിവാക്കാനുമായി സിച്യുക്കളും ഘടിപ്പിക്കുക. ഓരോ സിച്യൂം പ്രവർത്തിപ്പിച്ച് ബൾബിന്റെ പ്രകാശ തീവ്രതയിലുള്ള വ്യത്യാസവും വോൾട്ട്മീറ്റർ, അമ്മീറ്റർ റീഡിംഗുകളും നിരീക്ഷിക്കുക.

ബൾബുകൾ സമാന്തരമായി



ബൾബുകളുടെ സമാന്തര സർക്യൂട്ടാണ് ചിത്രത്തിൽ.

സിച്യൂകളുപയോഗിച്ച് ബൾബുകളെ സർക്യൂട്ടിലേക്ക് ഉൾപ്പെടുത്തി മാറ്റങ്ങൾ നിരീക്ഷിക്കുക.

ഗൃഹവൈദ്യുതീകരണ സർക്യൂട്ടിൽ ഉപകരണങ്ങൾ സമാന്തരമായി ബന്ധിപ്പിക്കുന്നതിന്റെ മേന്മകൾ എന്തെല്ലാമെന്ന് മനസിലാക്കുക.

രാം ദിവസം

രൂപീകരിക്കേ ധാരണകൾ

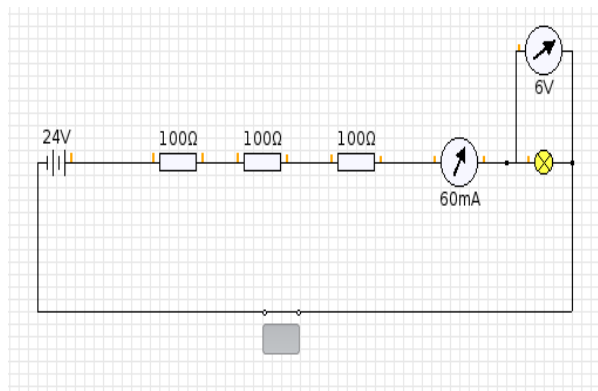
1. കെ-ടെക് ലാബ് എന്ന സങ്കേതം ഉപയോഗിച്ച് ഹൈസ്കൂൾ തലത്തിലുള്ള വൈദ്യുത സർക്യൂട്ടുകൾ കണ്ടുക, പ്രവർത്തിപ്പിക്കുക.
2. ലിക്വിഡ് ക്രിസ്റ്റൽ ഡിസ്പ്ലേ, 7 സെഗ്മെന്റ്

രാവിലെ 9.30 മുതൽ 10 വരെ

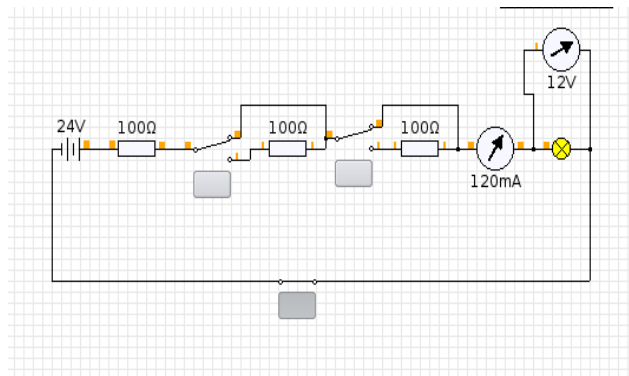
ഒന്നാംദിവസത്തെ പ്രവർത്തനങ്ങളുടെ അവലോകനം

പ്രതിരോധകങ്ങൾ ശ്രേണിയിൽ

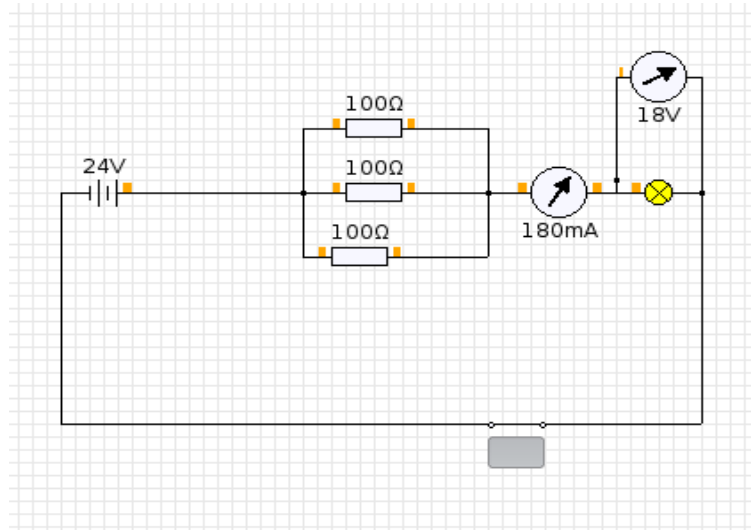
ചിത്രത്തിൽ കാണുന്നതുപോലെ മൂന്ന് പ്രതിരോധങ്ങൾ ശ്രേണിയായി ഒരു സർക്യൂട്ടിൽ ഘടിപ്പിക്കുക.



രണ്ട് SPDT സിമ്മുകൾ സർക്യൂട്ടിലെ മൂന്ന് പ്രതിരോധങ്ങൾക്കിടയ്ക്കായി ബന്ധിപ്പിക്കുക. സിമ്മുകളുടെ പ്രവർത്തനത്തിലൂടെ സർക്യൂട്ടിലൂടെ വ്യത്യസ്ത വ്യത്യാസങ്ങൾ നിരീക്ഷിക്കുക.

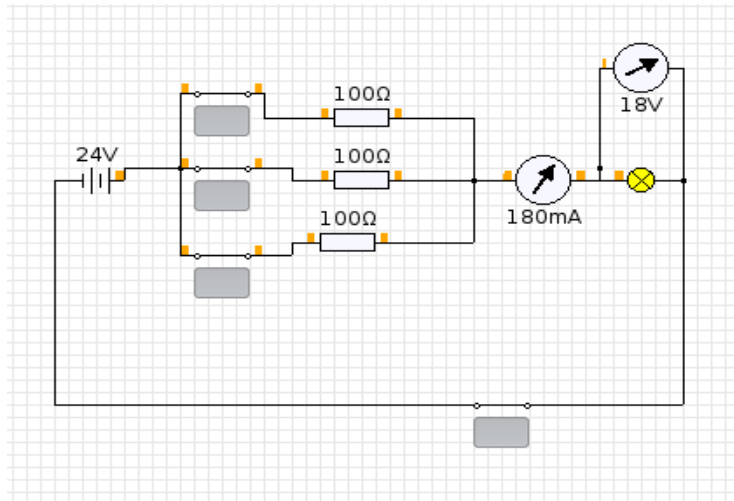


പ്രതിരോധകങ്ങൾ സമാന്തരമായി



മുൻ പ്രതിരോധകങ്ങൾ സമാന്തരമായി ബന്ധിപ്പിച്ച് ഒരു സർക്കിട്ട് നിർമ്മിക്കുക. വോൾട്ട് മീറ്റർ, അമ്മീറ്റർ അളവുകൾ നിരീക്ഷിക്കുക.

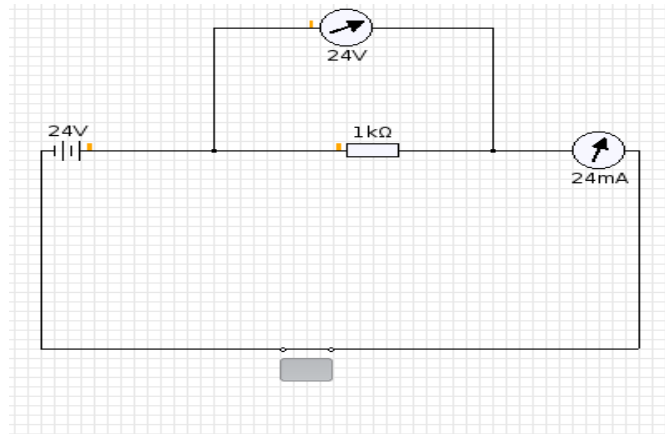
പ്രതിരോധകങ്ങളുടെ സമാന്തര സർക്കിട്ടിൽ ഓരോ പ്രതിരോധകത്തിനും സമീപം ഓരോ സിച്ച് കൂടി ബന്ധിപ്പിച്ചു നോക്കൂ. സിച്ചുകൾ പ്രവർത്തിപ്പിച്ച് പ്രതിരോധകങ്ങൾ സർക്കിട്ടിലേക്ക് ഉൾപ്പെടുത്താനും ഒഴിവാക്കാനും കഴിയും.



ഓം നിയമം

ചിത്രത്തിൽ കാണുന്നതുപോലെ കെ-ടെക് ലാബിൽ ബാറ്ററി, റെസിസ്റ്റൻസ്, അമ്മീറ്റർ, വോൾട്ട് മീറ്റർ, സിച്ച് തുടങ്ങിയവ ഉൾപ്പെടുത്തി സർക്കിട്ട് നിർമ്മിക്കുക.

റെസിസ്റ്റൻസിന്റെ മൂല്യവും അമ്മീറ്റർ, വോൾട്ട് മീറ്റർ എന്നിവയുടെ റീഡിങ്ങുകളും



പരിശോധിക്കുക. V, I, R ഇവ രേഖപ്പെടുത്താനുള്ള ടാബുലർ കോളം തയ്യാറാക്കി അത് രേഖപ്പെടുത്തുക.

ക്രമ നമ്പർ	വോൾട്ട് മീറ്റർ റീഡിംഗ് (പോട്ടൻഷ്യൽ വ്യത്യാസം)	അമ്മീറ്റർ റീഡിംഗ് (വൈദ്യുതപ്രവാഹ തീവ്രത)	$\frac{V}{I}$

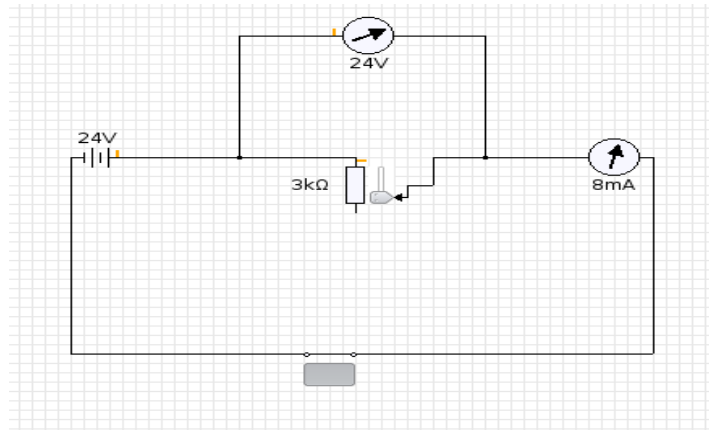
റെസിസ്റ്ററിൽ ക്ലിക്ക് ചെയ്യുമ്പോൾ ടൂൾബാറും റെസിസ്റ്റൻസിന്റെ മൂല്യം ദൃശ്യമാകുന്നു. ഈ മൂല്യം വ്യത്യാസപ്പെടുത്തി വീും പരീക്ഷണം ആവർത്തിക്കുക. V, I, R ഇവയുടെ മൂല്യങ്ങൾ രേഖപ്പെടുത്തുക.

പരീക്ഷണങ്ങൾ വീും ആവർത്തിച്ച് ഇവ തമ്മിലുള്ള ബന്ധം വിശകലനം ചെയ്ത് ഓം നിയമം കണ്ടെത്തുക.

റിയോസ്റ്റാറ്റ് കൂടി ഉപയോഗിക്കാം

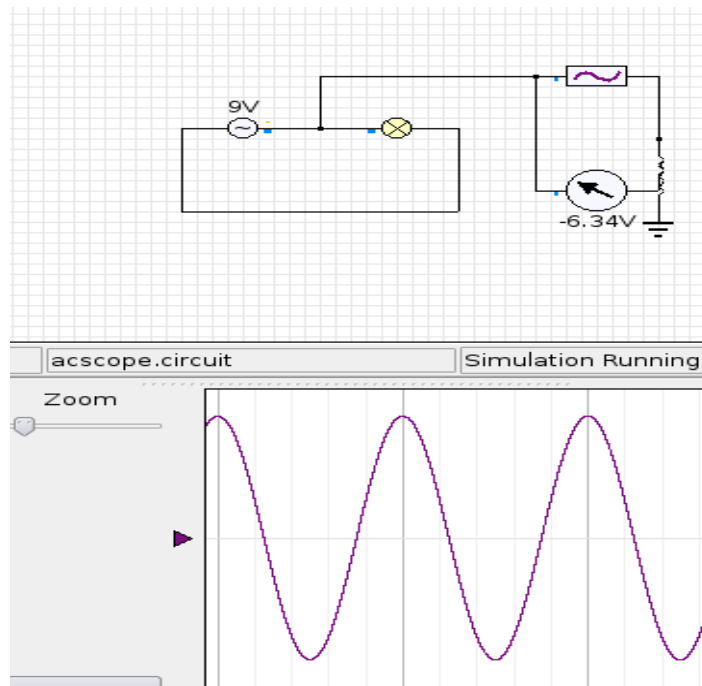
റിയോസ്റ്റാറ്റ് കൂടി ഉൾപ്പെടുത്തിക്കൊണ്ട് സർക്കിട്ട് പരിഷ്കരിക്കുക.

റിയോസ്റ്റാറ്റിലെ സ്ലൈഡർ നീക്കി പ്രതിരോധം വ്യത്യാസപ്പെടുത്തുമ്പോൾ അതിന് വിപരീത അനുപാതത്തിൽ കർ വ്യത്യാസപ്പെടുത്തുന്നത് നിരീക്ഷിക്കുക.



എ. സി. തരംഗങ്ങൾ

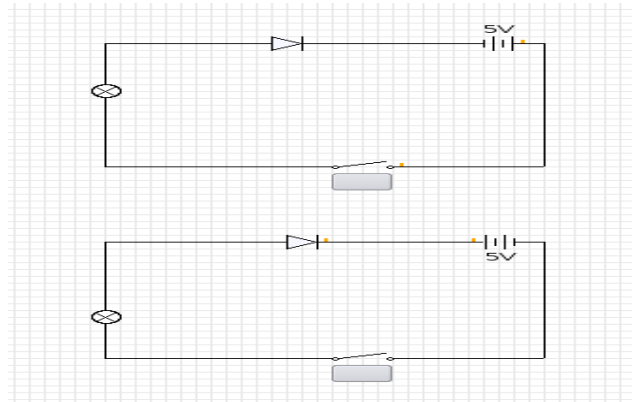
ചിത്രത്തിൽ കാണുന്നതുപോലെ വോൾട്ടേജ് സിഗ്നൽ ഉൾപ്പെടുത്തി കെ-ടെക് ലാബിൽ സർക്കിട്ട് നിർമ്മിക്കുക. ബൾബിന്റെ പ്രകാശം നിരീക്ഷിക്കുക. ഫ്രീക്വൻസി



കുറയുമ്പോൾ പ്രകാശത്തിനെന്തു സംഭവിക്കുന്നു? ഓസിലോസ്കോപ്പിൽ ക്ലിക്ക് ചെയ്ത് തരംഗരൂപം കാണുക. ഫ്രീക്വൻസി വ്യത്യാസപ്പെടുത്തി സൈൻവേവ് നിരീക്ഷിക്കുക. സൂമിലെ സ്ലൈഡർ വ്യത്യാസപ്പെടുത്തുമ്പോൾ സൈൻവേവിൽ വരുന്ന വ്യത്യാസം നിരീക്ഷിച്ച് കുറിപ്പ് തയ്യാറാക്കുക. വോൾട്ടേജും എ.സി.യുടെ ആവൃത്തിയും വ്യത്യാസപ്പെടുത്തുമ്പോൾ ഉണ്ടാകുന്ന മാറ്റം ശ്രദ്ധിക്കുക.

വോൾട്ടേജ് സിഗ്നലിനുപകരം ബാറ്ററി ഘടിപ്പിച്ച് ഡി.സി. തരംഗങ്ങൾ നിരീക്ഷിക്കുക.

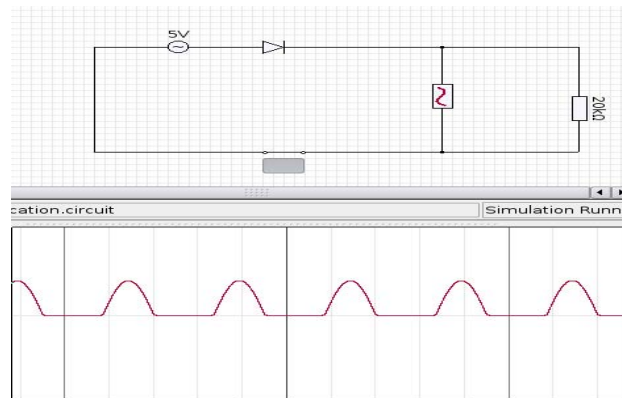
ഡയോഡ് സർക്വീട്ടിൽ



ചിത്രത്തിൽ കാണിച്ചിരിക്കുന്നതുപോലെ ഡയോഡ് ഉപയോഗിച്ച് റ്ർ സർക്വീട്ടുകൾ നിർമ്മിക്കുക. രിലും സിച്ച് ഓൺചെയ്ത് ബൾബുകളുടെ പ്രകാശം താരതമ്യം ചെയ്യുക. ഫോർവേഡ് ബയസും റിവേഴ്സ് ബയസും തിരിച്ചറിയുക.

2.30 PM - 3.30 PM

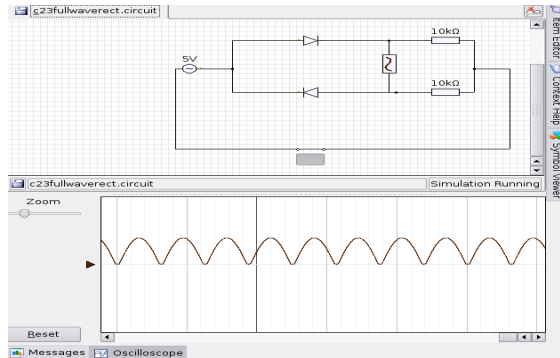
ഹാഫ് വേവ് റെക്ടിഫിക്കേഷൻ



ചിത്രത്തിൽ കാണുന്നതുപോലെ കെ-ടെക് ലാബിൽ സർക്വീട്ടുകൾ നിർമ്മിക്കുക. ഓസിലോസ്കോപ്പിൽ ക്ലിക്ക് ചെയ്യുക. സർക്വീട്ടിലെ സിച്ച് ഓൺ ചെയ്ത് വോൾട്ടേജും ആവൃത്തിയും വ്യത്യസ്തപ്പെടുത്തി തരംഗങ്ങൾ നിരീക്ഷിക്കുക. വ്യത്യസ്തങ്ങൾ താരതമ്യം ചെയ്യുക. സൂമിലെ സ്കെയർ നീക്കിയും വ്യത്യസ്തങ്ങൾ നിരീക്ഷിക്കുക. ഹാഫ് വേവ് റെക്ടിഫിക്കേഷൻ എന്തെന്ന് തിരിച്ചറിയുക.

സർക്വീട്ടിലെ ഡയോഡ് തിരിച്ച് ഘടിപ്പിക്കുമ്പോൾ തരംഗത്തിനുകുന്ന വ്യത്യസ്തം കൂടി നിരീക്ഷിക്കുക.

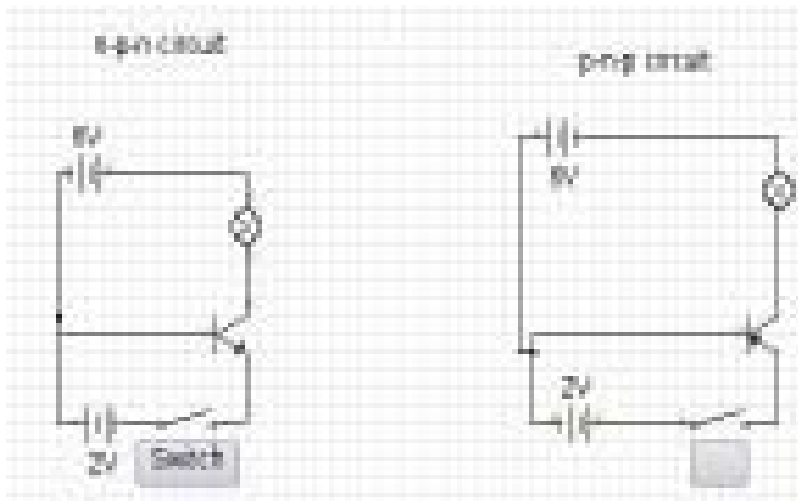
ഫുൾവേവ് റെക്ടിഫിക്കേഷൻ



ചിത്രത്തിൽ കാണുന്നതുപോലെ കെ-ടെക് ലാബിൽ സർക്കിട്ടുകൾ നിർമ്മിക്കുക. സർക്കിട്ടിലെ സിച്ച് ഓൺ ചെയ്ത് വോൾട്ടേജും ആവൃത്തിയും വ്യത്യാസപ്പെടുത്തി തരംഗങ്ങൾ നിരീക്ഷിക്കുക. വ്യത്യാസങ്ങൾ താരതമ്യം ചെയ്യുക. സൂമിലെ സ്കോപ്പർ നീക്കിയും വ്യത്യാസങ്ങൾ നിരീക്ഷിക്കുക. ഫുൾവേവ് റെക്ടിഫിക്കേഷൻ എന്തെന്ന് തിരിച്ചറിയുക. ഫാഫ് വേവ് റെക്ടിഫിക്കേഷനും ഫുൾവേവ് റെക്ടിഫിക്കേഷനും തമ്മിലുള്ള വ്യത്യാസങ്ങൾ കണ്ടെത്തുക.

ഡയോഡിനുപകരം LED ഉപയോഗിച്ച് സർക്കിട്ട് നിർമ്മിച്ച് വ്യത്യാസങ്ങൾ നിരീക്ഷിക്കാം.

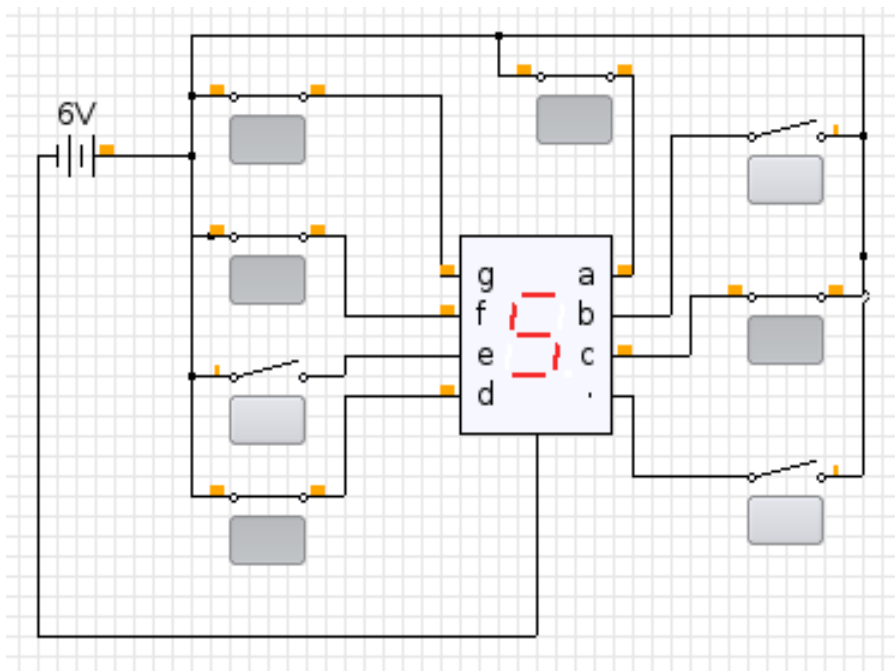
npn, pnp ട്രാൻസിസ്റ്ററുകൾ സർക്കിട്ടിൽ



ചിത്രത്തിൽ കാണുന്നതുപോലെ കെ-ടെക് ലാബിൽ സർക്കിട്ടുകൾ നിർമ്മിക്കുക. സിച്യുകൾ പ്രവർത്തിപ്പിച്ച് ബൾബിലെ പ്രകാശവും സർക്കിട്ടുകളുടെ ഘടനയും നിരീക്ഷിക്കുക.

LCD (Liquid Crystal Display)

കാൽക്കുലേറ്ററുകളിലും മൊബൈൽ ഫോണുകളിലും മറ്റും അക്ഷരങ്ങളും അക്കങ്ങളും തെളിയിക്കുന്നതിനുപയോഗിക്കുന്ന സംവിധാനമാണ് LCD (Liquid Crystal Display). നമ്പരുകൾ പ്രദർശിപ്പിക്കുന്നതിന് 7 സെഗ്മെന്റ് അടങ്ങിയ ഒരു എൽ.സി.ഡിയുടെ സർക്കിട്ട് ചുവടെ കൊടുത്തിരിക്കുന്നു. ഇത്തരം സർക്കിട്ടുകൾ നിർമ്മിക്കുക. സർക്കിട്ടിലെ വിവിധ സിമ്മുകൾ പ്രവർത്തിപ്പിക്കുമ്പോൾ വിവിധ സെഗ്മെന്റുകൾ തെളിയുകയും അതിനനുസരിച്ചുള്ള നമ്പരുകൾ ദൃശ്യമാക്കുകയും ചെയ്യുന്നു. 0 മുതൽ 9 വരെയുള്ള നമ്പരുകൾ ദൃശ്യമാക്കാൻ ശ്രമിക്കുക.



3.30 മുതൽ 4.00 - സ്കൂൾതല ഇംപ്ലിമെന്റേഷൻ - പ്ലാനിംഗ്, ചർച്ച